
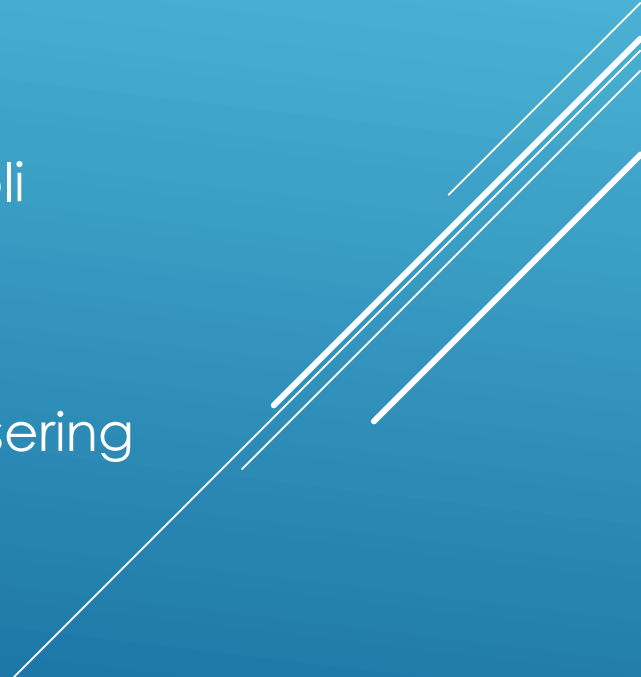


PASIENTSTYRT DOSERING AV OKSYGEN FLEX-O2

- Ved endring av pasientens behov for tilført oksygen, kan en situasjon med overdosering eller underdosering oppstå.
 - Maskiner som produserer oksygen (oksygenkonsentratorer) står gjerne langt fra pasienten som ikke alltid har krefter til å gå for å justere flow opp eller ned når behovet endres.
- 

PASIENTSTYRT DOSERING AV OKSYGEN FLEX-O2

- Resultatet er potensielt alvorlig med symptomer på hypercapni eller hypoksi.
 - Pasienten blir mentalt påvirket og står i fare for å falle eller bli forvirret og desorientert.
 - I ytterste konsekvens, respirasjonsstans som følge av overdosering eller organsvikt som følge av underdosering.
- 

PASIENTSTYRT DOSERING AV OKSYGEN FLEX-O2

På bakgrunn av disse erfaringene henvendte lungeleger og sykepleiere i Sverige seg til produsenten med ønske om å få utviklet et enkelt apparat for pasientstyrt dosering av oksygen.

LungFlex AB tok utfordringen og kan nå tilby Flex O2

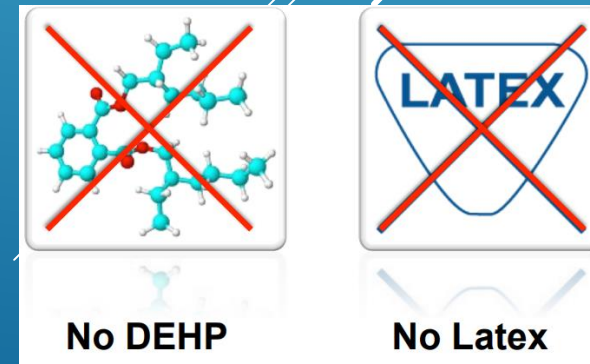
- CE godkjent
- Medical Device sertifisert
- Tatt i klinisk bruk ved svenske og danske institusjoner

PASIENTSTYRT DOSERING AV OKSYGEN FLEX-O2

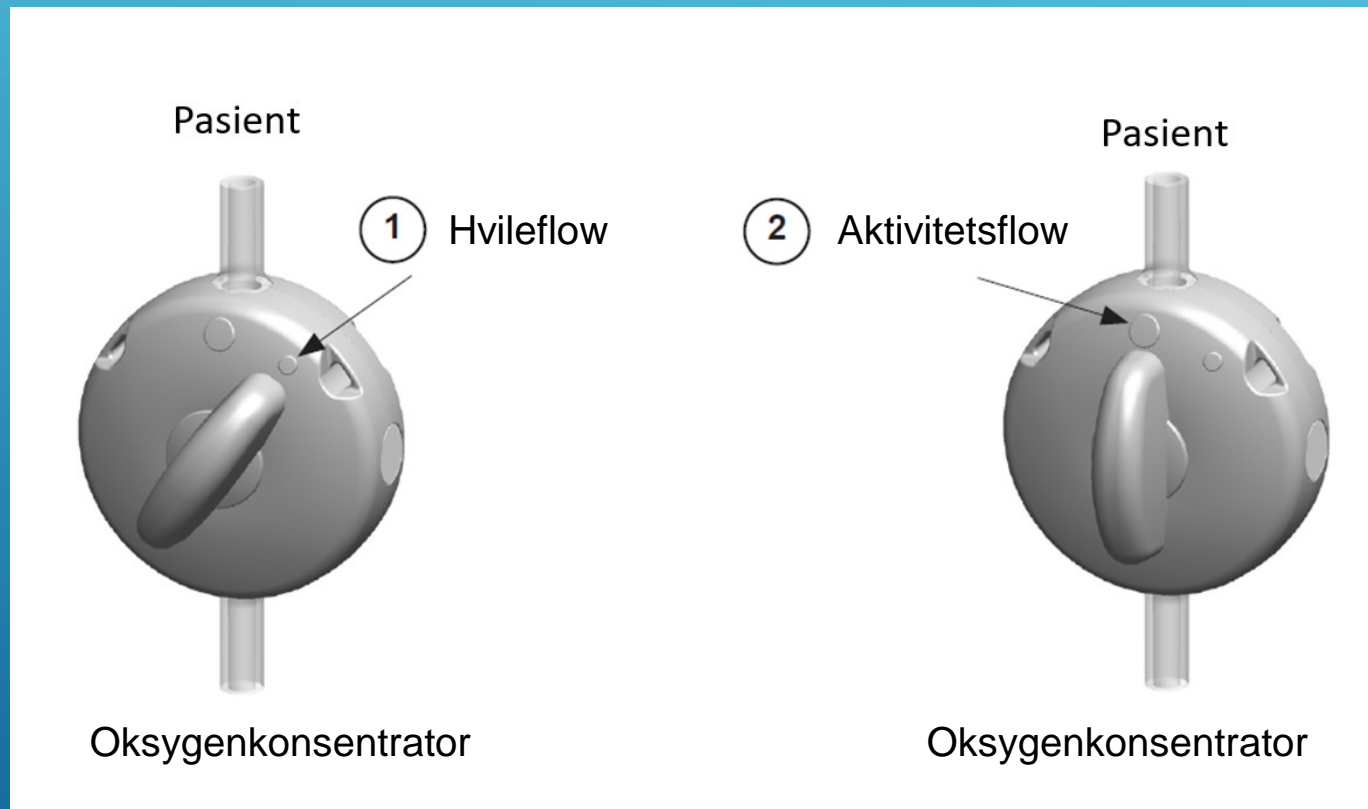


COMFORT SOFT NESEGRIME

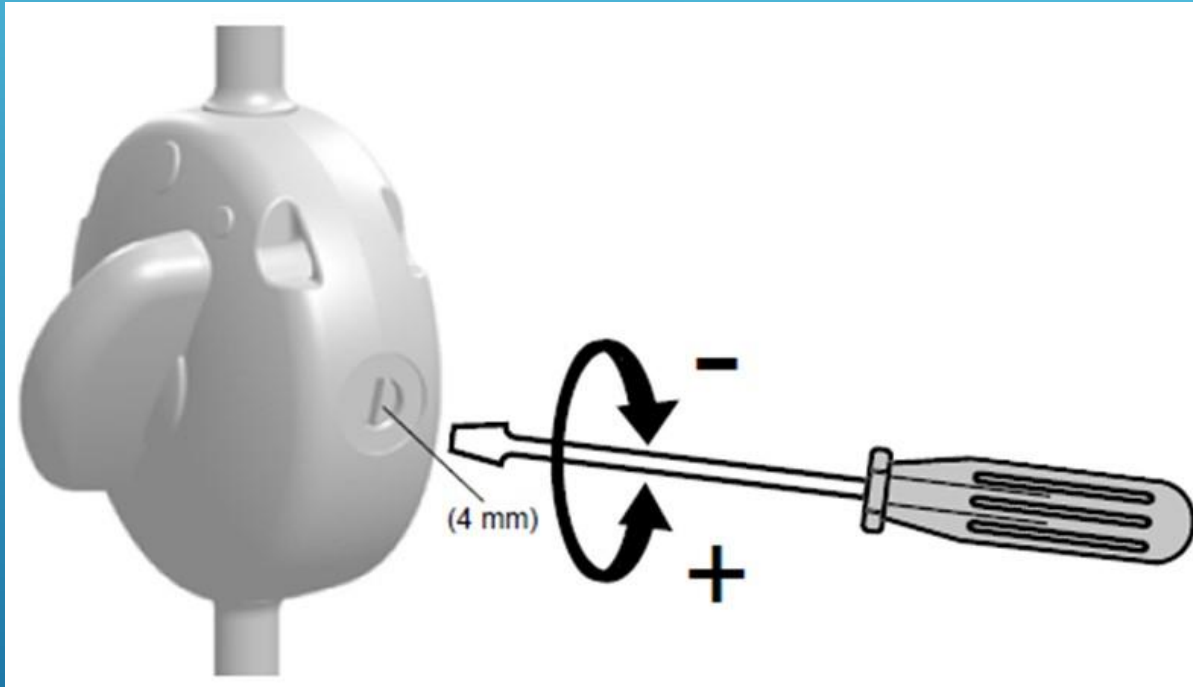
- Eliminerer trykk mot huden
- Ingen friksjon mot huden ved aktivitet
- Termoaktivt materiale gir god passform og sikker plassering
- Myk og komfortabel for kontinuerlig bruk
- Forebygger smerter og trykksår
- Kort utgave med antismugg tilpasset Flex O2



PASIENTSTYRT DOSERING AV OKSYGEN FLEX-O2



INDIVIDUELL DOSERING AV FLEX-O2



Enheten leveres til pasient ferdig justert iht. forordnet flow:

1. Hvileflow
2. Aktivitetsflow